

算4-1202チ01



① 右の直方体について、答えなさい。

[8点 × 3]

(1) ちょう点の数はいくつありますか。

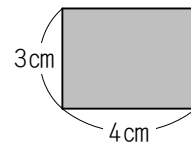
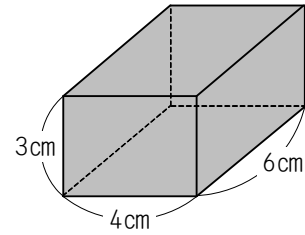
()

(2) 6cmの^{へん}辺はいくつありますか。

()

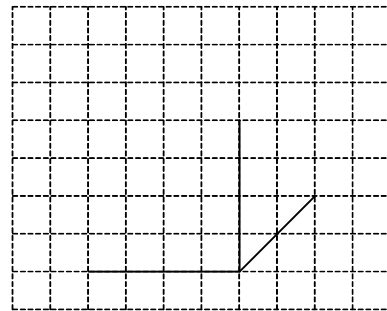
(3) あつ紙でこの直方体をつくる時、右の形の長方形は何まいいりますか。

()



② 右の立方体の見取図を^{かんせい}完成させなさい。

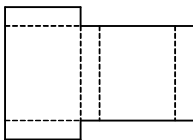
[10点]



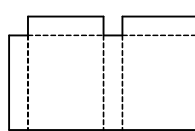
③ 次のてん開図のうち、組み立てて直方体にならないものはどれとどれですか。

[8点 × 2]

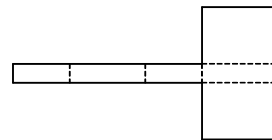
あ



い



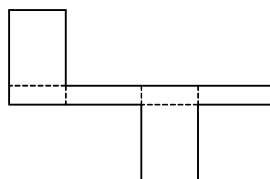
う



え



お



()

()

算4-1204チ01



① 右の直方体について、次の問いに答えなさい。

(1) 辺オカと平行な辺をすべてかきなさい。〔6点〕

()

(2) 辺ウキに垂直な辺はいくつありますか。〔7点〕

()

(3) 面アオクエに平行な面はどれですか。〔7点〕

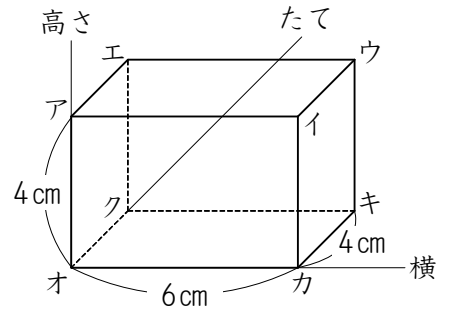
()

(4) 辺アエと垂直な面をすべてかきなさい。〔7点〕

()

(5) ちょう点オをもとにして、ちょう点ウの位置を表しなさい。〔7点〕

()



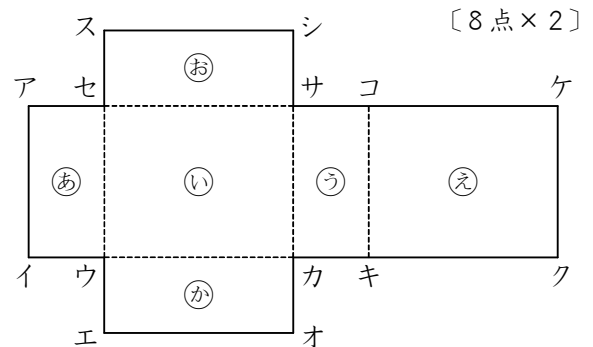
② 右の図は直方体のでん開図です。次の問いに答えなさい。

(1) 面①と垂直になる面はどれですか。

()

(2) 辺アイと重なる辺はどれですか。

()

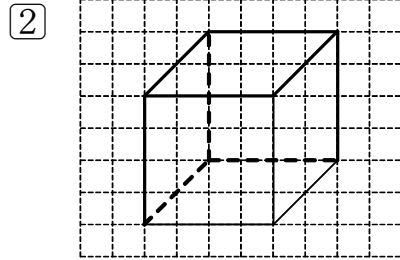


立体1

算4-1202チ01

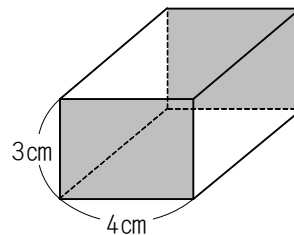
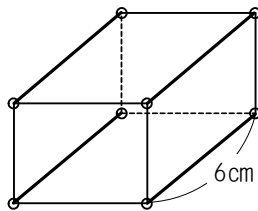
解答

- ① (1) 8こ (2) 4本 (3) 2まい
 ③ ①, ②

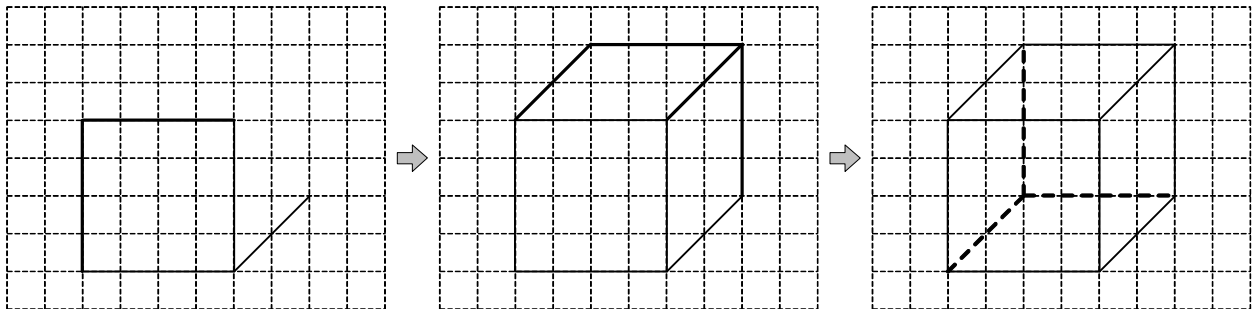


解説

- ① (1) ちょう点の数は8こある。 (3) たてが3cm, 横が4cmの長方形は2まい。
 (2) 6cmの^{へん}辺は4本ある。



- ② 立方体の辺の長さはすべて同じで, 面は正方形である。平行な辺は平行に, 見えない線は点線でかく。



- ③ それぞれのてん開図を頭の中で組み立ててみる。
 ①は面と面が重なってしまうため, 直方体をつくることはできない。
 ②は向かい合った2つの面が同じ大きさでないため, 直方体をつくることはできない。

立体2

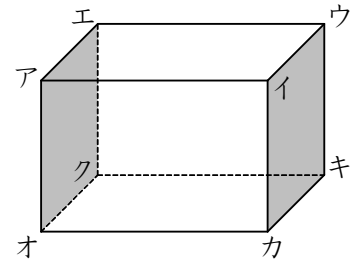
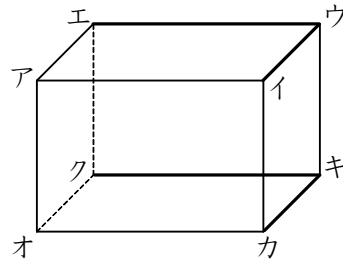
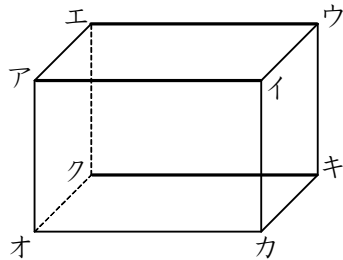
算4-1204チ01

解答

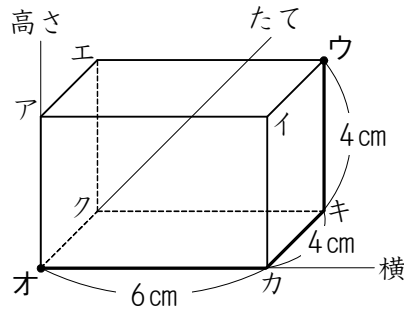
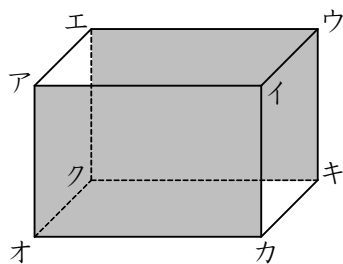
- ① (1) 辺アイ, 辺エウ, 辺クキ (2) 4本 (3) 面イカキウ
 (4) 面アオカイ, 面エクキウ (5) (横6cm, たて4cm, 高さ4cm)
 ② (1) 面あ, 面う, 面お, 面か (2) 辺ケク

解説

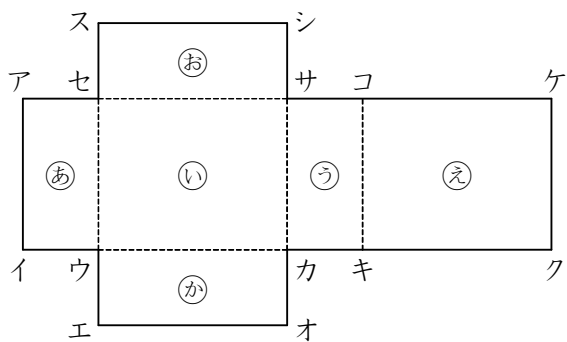
- ① (1) 1つの^{へん}辺に平行な辺は3本ある。
 (2) 1つの^{すいちよく}辺に垂直な辺は4本ある。
 (3) 向かい合った面は平行である。



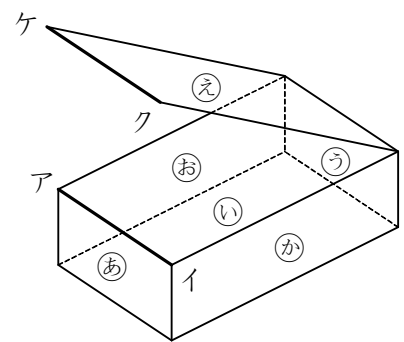
- (4) 1つの^{へん}辺に垂直な面は2つある。
 (5) 空間にあるものの^{いち}位置は、3つの長さの組で表すことができる。



②



組み立てると
 ⇒



- (1) てん開図を組み立てると、面①と垂直になるのは、面②、面③、面④、面⑤であることがわかる。
 (2) てん開図を組み立てると、辺アイと重なるのは、辺ケクであることがわかる。