

算4-0903チ01



① 次の大きさの角をかきなさい。

[6点×2]

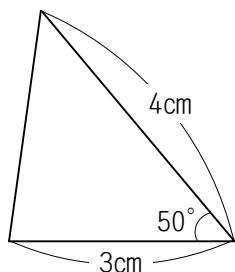
(1) 190°

(2) 300°

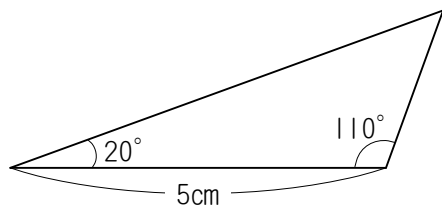
② 次のような三角形をかきなさい。

[(1)6点, (2)7点]

(1)

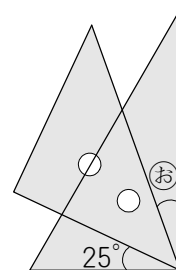
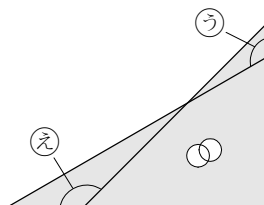
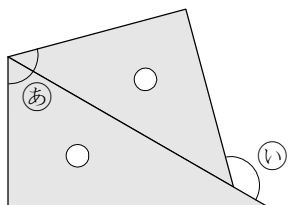


(2)



③ 1組の三角じょうぎを下のように組み合わせました。それぞれの角の大きさは何度ですか。

[5点×5]



あ()

う()

お()

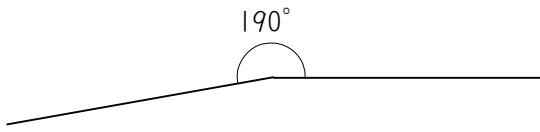
い()

え()

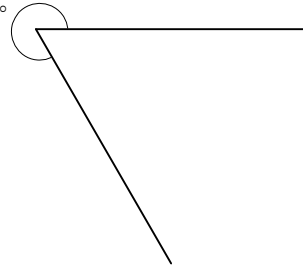
角

解答

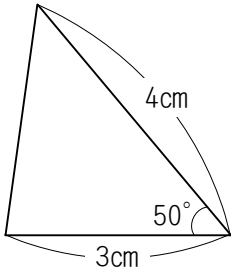
① (1)



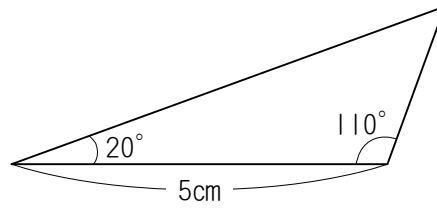
(2) 300°



② (1)



(2)



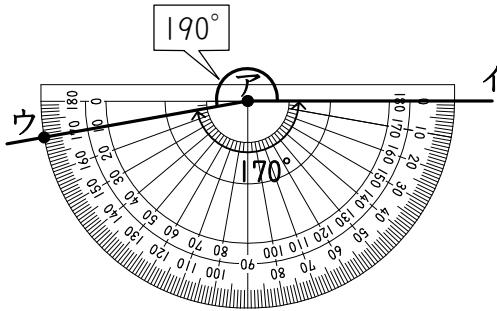
じっさいの長さでかくこと。

- ③ ① 105° ② 135° ③ 120° ④ 135° ⑤ 20°

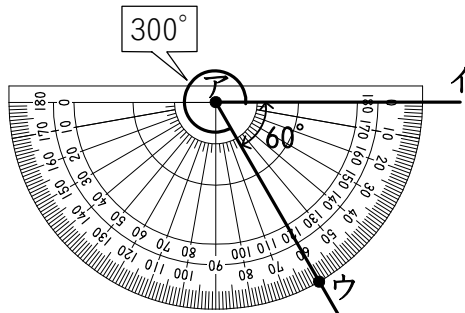
解説

① 分度器を使って、それぞれの大きさの角をかく。

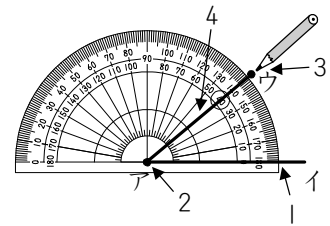
- (1) 180° をもとにしてかく。
 $190^\circ = 180^\circ + 10^\circ$ だから、
 10° のメモリのところに点ウをうつ。



- (2) 360° をもとにしてかく。
 $300^\circ = 360^\circ - 60^\circ$ だから、
 60° のメモリのところに点ウをうつ。

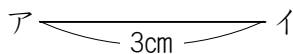


▶ 角のかき方

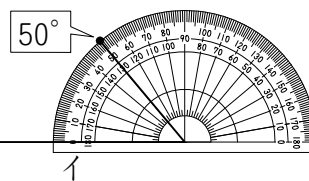


1. 辺アイをひく。
2. 分度器の中心を点アにあわせ、 0° の線を辺アイに重ねる。
3. かきたい角度のメモリのところに点ウをうつ。
4. 点アから点ウを通る直線をひく。

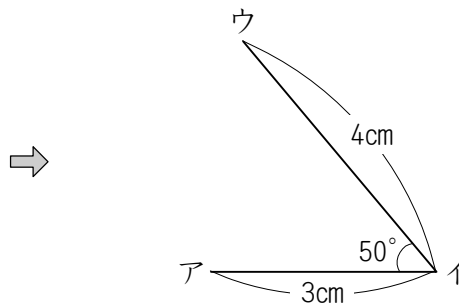
② (1)



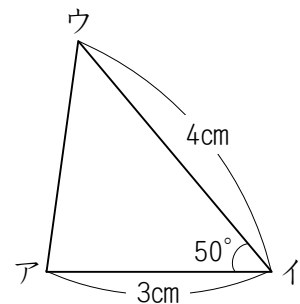
長さ3cmの直線アイをひく。



イから 50° のところに点をうつ。

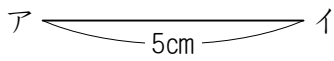


この点とイを通る長さ4cmの直線ウイをひく。

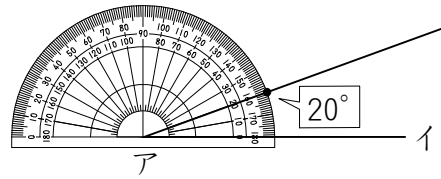


ウアを直線で結ぶ。

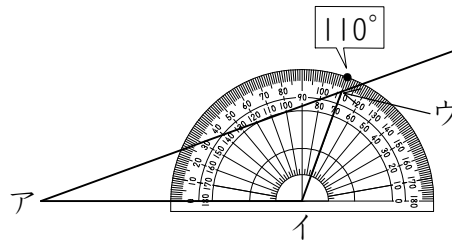
(2)



長さ5cmの直線アイをひく。

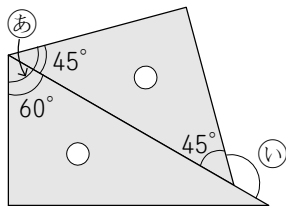
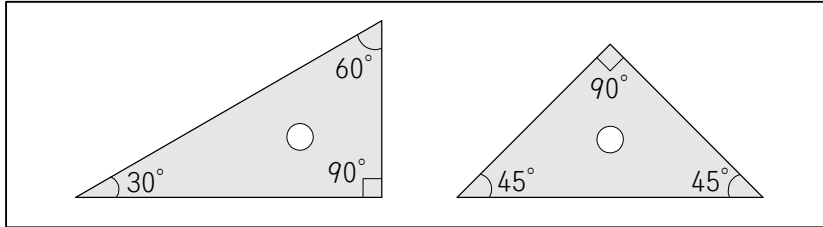


アから20°のところに点をうち、アとこの点を直線で結ぶ。



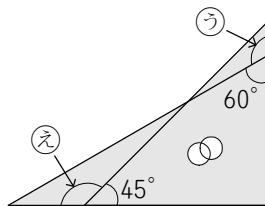
イから110°のところに点をうち、イとこの点を直線で結ぶ。
2つの直線が交わった点がウ。

③ 三角じょうぎの3つの角の大きさから考える。



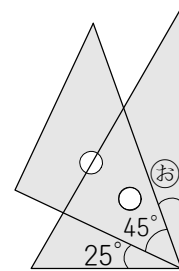
あ $45^\circ + 60^\circ = 105^\circ$

い $180^\circ - 45^\circ = 135^\circ$



う $180^\circ - 60^\circ = 120^\circ$

え $180^\circ - 45^\circ = 135^\circ$



お $90^\circ - (25^\circ + 45^\circ) = 20^\circ$