

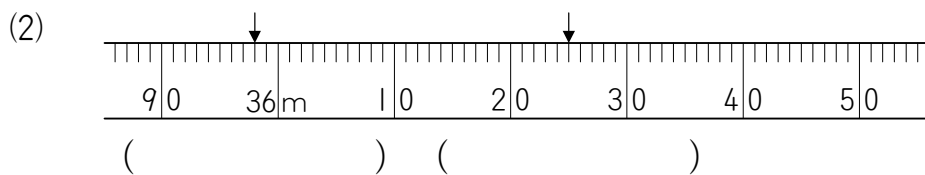
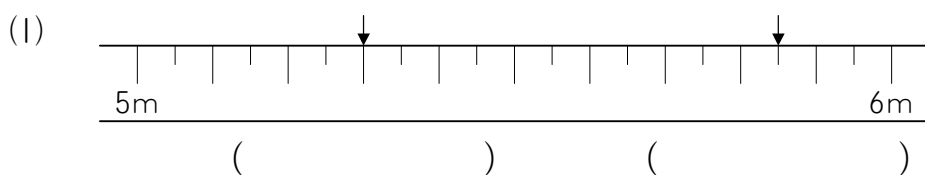
算3-0603チ01



① つぎの( )に、あてはまるたんいをかきましょう。 [4点×4]

- (1) 1時間に歩く道のり 4 (2) 本のたての長さ 25  
 ( ) ( )
- (3) 富士山ふじさんの長さ 3776 (4) 10円玉のあつさ 1  
 ( ) ( )

② つぎの図はまきじゃくのいちぶです。↓のめもりをよみましょう。 [4点×2]



③ つぎの計算をしましょう。 [4点×4]

- (1)  $700\text{m} + 340\text{m}$  (2)  $1500\text{m} - 800\text{m}$
- (3)  $2\text{km} - 1\text{km} 260\text{m}$  (4)  $4\text{km} 30\text{m} + 1700\text{m}$

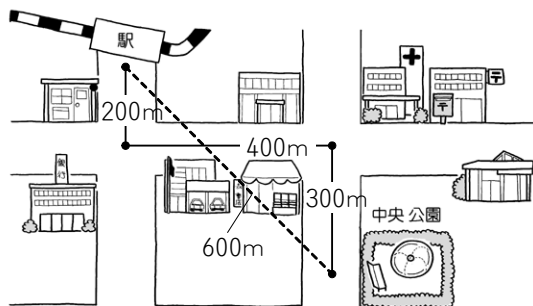
④ 右の絵を見て、答えましょう。 [5点×2]

(1) 駅えきから中央公園おうまでのきよりはどれ  
 だけですか。

( )

(2) 駅から中央公園までのきよりと道の  
 りのちがいはどれだけですか。

( )



長さ

算3-0603チ01

**解答**

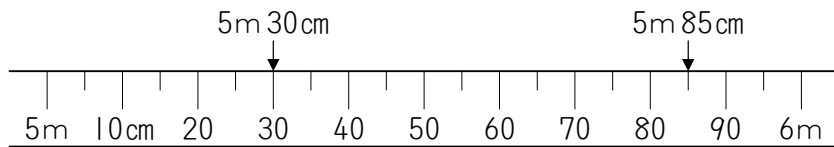
- ① (1) km (2) cm (3) m (4) mm
- ② (1) 5 m 30 cm , 5 m 85 cm (2) 35 m 98 cm , 36 m 25 cm
- ③ (1) 1 km 40 m (2) 700 m (3) 740 m (4) 5 km 730 m
- ④ (1) 600 m (2) 300 m

**解説**

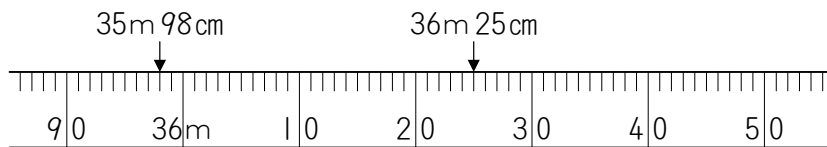
① 長さのたんいには、mm, cm, m, kmがあります。本や富士山<sup>ふじさん</sup>、10円玉などの大きさを思いうかべて考えましょう。

- (1) いちばん大きな長さのたんい (2) 1 mよりはみじかい
- (3) 1 kmより高く、3776 kmよりひくい (4) 1 cmよりうすい

② (1) 大きいめもりは10 cm, 小さいめもりは5 cmをあらわしています。



(2) 1めもりは1 cmをあらわしています。



③ (1), (4) 1 km = 1000 mだから、たし算で1000 mをこえたら1 kmにくり上げます。

(3) mのところではひき算ができないときは、kmのところから1 km (= 1000m)をくり下げます。

- (1)  $700\text{ m} + 340\text{ m} = 1040\text{ m} \rightarrow 1\text{ km } 40\text{ m}$
- (2)  $1500\text{ m} - 800\text{ m} = 700\text{ m}$
- (3)  $2\text{ km} - 1\text{ km } 260\text{ m} = 1\text{ km } 1000\text{ m} - 1\text{ km } 260\text{ m} = 740\text{ m}$
- (4)  $4\text{ km } 30\text{ m} + 1700\text{ m} = 4\text{ km } 1730\text{ m} = 5\text{ km } 730\text{ m}$

④ (1) きよりはまっすぐにはかった長さだから、600 mです。

(2) 道のりは道にそってのはかった長さだから、 $200 + 400 + 300 = 900\text{ (m)}$   
道のりときよりのちがいは、 $900 - 600 = 300\text{ (m)}$